

# IDS 960



POMPE A MEMBRANA AD ALTA PRESSIONE  
HIGH PRESSURE DIAPHRAGM PUMPS  
POMPES A MEMBRANE A HAUTE PRESSION  
BOMBAS A MEMBRANA DE ALTA PRESSION  
HOCHDRUCK-MEMBRANPUMPEN



Configurazione: 4 membrane in NBR (Desmopan® e Viton a richiesta). Parti a contatto con il liquido: ottone. Di serie: **accumulatore di pressione e valvola di sicurezza**. A richiesta: protezione p.d.f.

Configuration: 4 diaphragms in NBR (Desmopan® and Viton available on request). Parts in contact with spray liquid: brass. Standard: **pressure accumulator and safety valve**. On request: PTO protection.

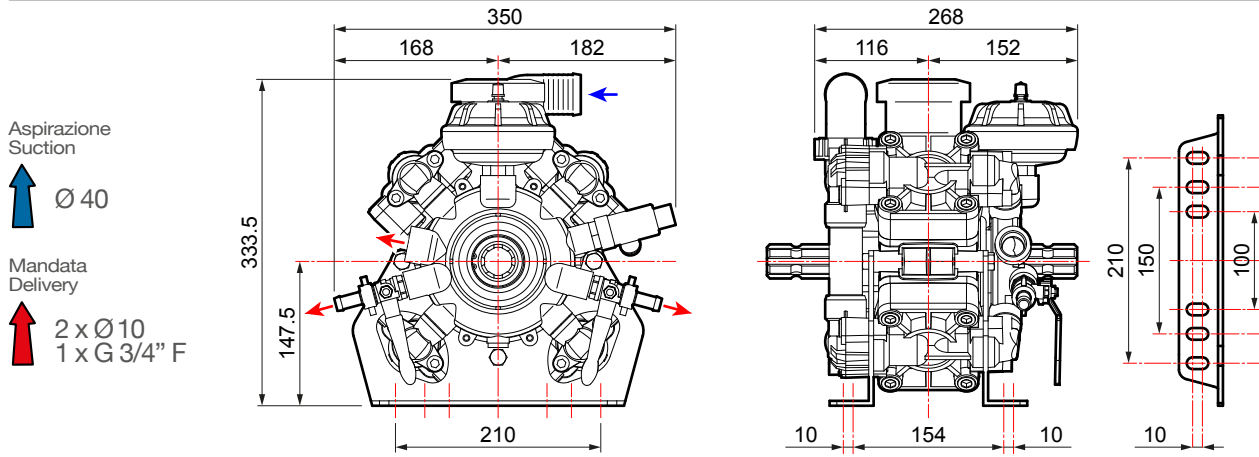
Configuration : 4 membranes en NBR (Desmopan® et Viton à la demande). Parties au contact du liquide : laiton. De série : **accumulateur de pression et soupape de sécurité**. À la demande : protection prise de force.

Configuración: 4 membranas en NBR (Desmopan® y Viton bajo pedido). Partes en contacto con el líquido: latón. De serie: **acumulador de presión y válvula de seguridad**. Bajo pedido: protección toma de fuerza (t.d.f.).

Konfigurierung: 4 Membranen aus NBR (Desmopan® und Viton auf Wunsch). Teile im Kontakt mit der Flüssigkeit: Messing Serienmäßig: **Druckspeicher und Sicherheitsventil**. Auf Wunsch: Zapfwellenschutz.

## IDS 960

RPM	0 bar - 0 p.s.i.				20 bar - 290 p.s.i.				30 bar - 435 p.s.i.				40 bar - 580 p.s.i.				50 bar - 725 p.s.i.				kg / lb	
	l/min	U.S.g.p.m.	HP	kW	l/min	U.S.g.p.m.	HP	kW	l/min	U.S.g.p.m.	HP	kW	l/min	U.S.g.p.m.	HP	kW	l/min	U.S.g.p.m.	HP	kW		
400	73	19,2	0,7	0,5	71	18,8	3,6	2,6	70	18,6	5,3	3,9	70	18,6	6,8	5,0	70	18,4	8,3	6,1	30,3	66,6
450	82	21,6	0,8	0,6	80	21,1	4,1	3,0	79	20,9	5,9	4,3	78	20,7	7,9	5,8	78	20,7	9,3	6,9		
500	90	23,7	1,1	0,8	89	23,5	4,7	3,4	88	23,2	6,7	4,9	87	23,0	8,8	6,4	86	22,7	10,7	7,9		
550	94	24,7	1,8	1,3	94	24,7	4,9	3,6	93	24,5	7,1	5,2	93	24,5	9,2	6,8	93	24,5	11,5	8,5		



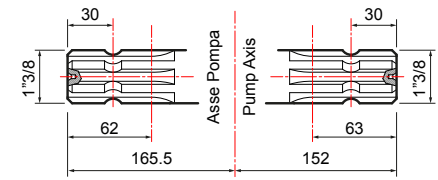
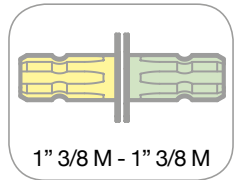
**VERSIONI STANDARD · STANDARD VERSIONS · VERSIONS STANDARD · VERSIONES ESTÁNDAR · STANDARDAUSFÜHRUNGEN**

Versioni derivate · Versions adapted · Versions dérivées · Versiones derivadas · Von der Standardversion abgeleitete Ausführungen

**A**



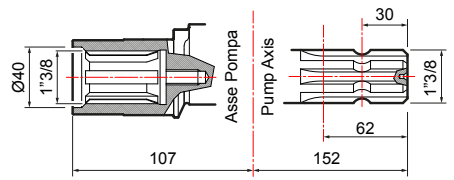
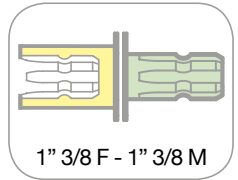
Albero passante  
Through shaft  
Arbre traversant  
Cigüeñal pasante  
Durchgangswelle



**B**



Albero passante  
Through shaft  
Arbre traversant  
Cigüeñal pasante  
Durchgangswelle



**1**



Flangiata a motore idraulico  
Flanged to hydraulic motor  
Bridée à un moteur hydraulique  
Conexión con brida a motor hidráulico  
An Hydraulikmotor geflanscht

**2**



Flangiata a moltiplicatore  
Coupled to overgearbox  
Bridée à un multiplicateur  
Conexión con brida a multiplicador  
An Übersetzungsgetriebe geflanscht

**3**



Kit Puleggia  
Pulley kit  
Kit Poulie  
Kit Polea  
Fleimscheibenkit

